

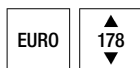


La vie en fors



Exklusivmodelle
Modèles exclusifs
Modelli esclusivi
2024





Bottle Rack

Cool Flow

Humidity Control

LED

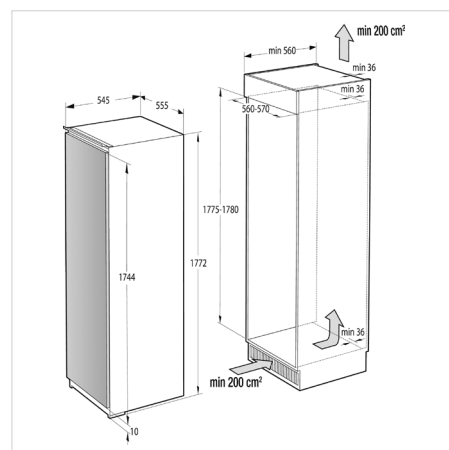
Low Frost

MixBox

Multi Box

Soft Close

Super Cool



IK2804 60 EEV

Fr. 1690.–

inkl. MwSt./vRG / TVA/TAR inclus / IVA/TAR inclusi

– Integrierbarer Kühlschrank EURO-Norm, 178 cm

- Nutzinhalt gesamt: 280 l (Kühlteil 251 l, Gefrierfach 29 l)
- Energieverbrauch: 170 kWh/Jahr (E)
- Elektronische Steuerung mit graphischer Temperaturanzeige, Tasten-Bedienung
- **Umluftkühlung im Kühlteil**
- 3 Obst-/Gemüsefächer auf integrierten Laufschiene, mittleres Fach mit Feuchtigkeitsregler
- **LED-Seitenbeleuchtung einseitig**
- Serienzubehör: MultiBox (Butter/Eier), Flaschenbord, MixBox-Fach und Eiswürfelbehälter
- **Festtür-Montage**
- Geräusch-Schalleistung/Klasse: 37 dB(A)/C

Technische Daten:

- Anschluss: 220–240 V/1,0 A
- Nische: H x B x T
1775–1780 x 560–570 x min. 560 mm

– Réfrigérateur intégrable norme-EURO, 178 cm

- Volume utile: 280 l (partie réfrigération 251 l, compartiment congélation 29 l)
- Consommation d'énergie: 170 kWh/an (E)
- Commande électronique avec affichage graphique de la température, boutons
- **Froid ventilé dans la partie réfrigération**
- 3 bacs à fruits et légumes sur rails intégrés, tiroir médian avec régulateur d'humidité
- **Eclairage latéral LED sur un côté**
- Accessoires de série: MultiBox (beurre/œufs), clayette porte-bouteilles, tiroir MixBox et bac à glaçons
- **Porte: montage fixe**
- Niveau sonore/classe: 37 dB(A)/C

Caractéristiques techniques:

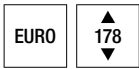
- Raccordement: 220–240 V/1,0 A
- Niche: H x L x P
1775–1780 x 560–570 x min. 560 mm

– Frigorifero integrabile a norma Euro, 178 cm

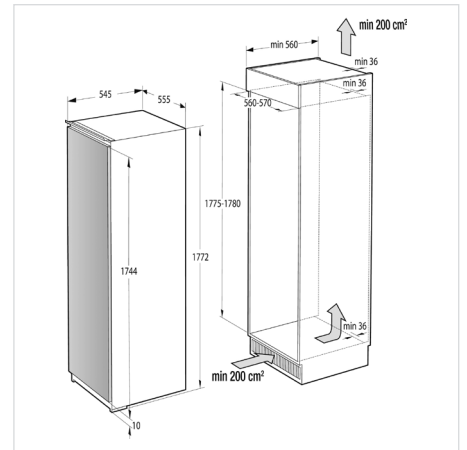
- Volume utile: 280 l (vano frigo 251 l, vano congelatore 29 l)
- Consumo di energia: 170 kWh/anno (E)
- Controllo elettronico con display grafico della temperatura, comando a pulsanti
- **Raffreddamento a ricircolo d'aria nel vano frigo**
- 3 cassetti per frutta/verdura su guide di scorrimento, vano centrale con regolazione dell'umidità
- **Illuminazione laterale a LED su un lato**
- Accessori di serie: MultiBox (burro/uova), portabottiglie, vano MixBox e vassoio per cubetti di ghiaccio
- **Porta con cerniere autoportanti**
- Rumorosità/Classe: 37 dB(A)/C

Caratteristiche tecniche:

- Allacciamento: 220–240 V/1,0 A
- Nicchia: A x L x P
1775–1780 x 560–570 x min. 560 mm



- E** A T G
- Bottle Rack
- Cool Flow
- Humidity Control
- LED
- MixBox
- Multi Box
- Soft Close
- Super Cool



IK3010 60 EEV

Fr. 1650.–

inkl. MwSt./vRG / TVA/TAR inclus / IVA/TAR inclusi

- **Integrierbarer Kühlschrank EURO-Norm, 178 cm**
- Nutzinhalt gesamt: 301 l (Kühlteil 301 l)
- Energieverbrauch: 113 kWh/Jahr (E)
- Elektronische Steuerung mit graphischer Temperaturanzeige, Tasten-Bedienung
- **Umluftkühlung**
- 3 Obst-/Gemüsefächer auf integrierten Laufschiene, mittleres Fach mit Feuchtigkeitsregler
- **LED-Deckenbeleuchtung**
- Serienzubehör: MultiBox (Butter/Eier), Flaschenbord und MixBox-Fach
- **Festtür-Montage**
- Geräusch-Schalleistung/Klasse: 35 dB(A)/B

Technische Daten:

- Anschluss: 220–240 V/1,0 A
- Nische: H x B x T
1775–1780 x 560–570 x min. 560 mm

- **Réfrigérateur intégrable norme-EURO, 178 cm**
- Volume utile: 301 l (partie réfrigération 301 l)
- Consommation d'énergie: 113 kWh/an (E)
- Commande électronique avec affichage graphique de la température, boutons
- **Froid ventilé**
- 3 bacs à fruits et légumes sur rails intégrés, tiroir médian avec régulateur d'humidité
- **Eclairage plafonnier LED**
- Accessoires de série: MultiBox (beurre/œufs), clayette porte-bouteilles et tiroir MixBox
- **Porte: montage fixe**
- Niveau sonore/classe: 35 dB(A)/B

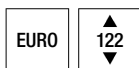
Caractéristiques techniques:

- Raccordement: 220–240 V/1,0 A
- Niche: H x L x P
1775–1780 x 560–570 x min. 560 mm

- **Frigorifero integrabile a norma Euro, 178 cm**
- Volume utile: 301 l (vano frigo 301 l)
- Consumo di energia: 113 kWh/anno (E)
- Controllo elettronico con display grafico della temperatura, comando a pulsanti
- **Raffreddamento a ricircolo d'aria**
- 3 cassetti per frutta/verdura su guide di scorrimento, vano centrale con regolazione dell'umidità
- **Plafoniera a LED**
- Accessori di serie: MultiBox (burro/uova), portabottiglie e vassoio per cubetti di ghiaccio
- **Porta con cerniere autoportanti**
- Rumorosità/Classe: 35 dB(A)/B

Caratteristiche tecniche:

- Allacciamento: 220–240 V/1,0 A
- Nicchia: A x L x P
1775–1780 x 560–570 x min. 560 mm



Cool Flow

Humidity Control

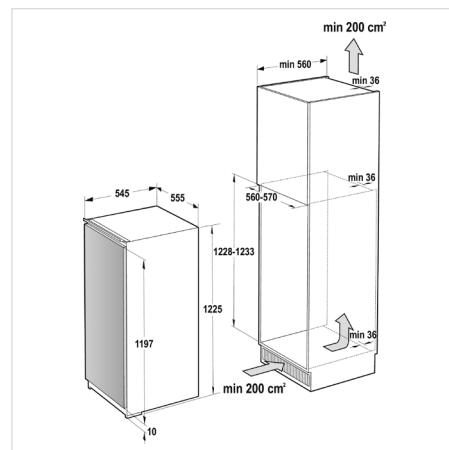
LED

Low Frost

Multi Box

Soft Close

Super Cool



IK1804 60 EEV

Fr. 1290.–

inkl. MwSt./vRG / TVA/TAR inclus / IVA/TAR inclusi

– Integrierbarer Kühlschrank EURO-Norm, 122 cm

- Nutzinhalt gesamt: 180 l (Kühlteil 165 l, Gefrierfach 15 l)
- Energieverbrauch: 146 kWh/Jahr (E)
- Elektronische Steuerung mit graphischer Temperaturanzeige, Tasten-Bedienung
- **Umluftkühlung im Kühlteil**
- 1 Obst-/Gemüsefach auf Rollen und mit Feuchtigkeitsregler
- **LED-Seitenbeleuchtung einseitig**
- Serienzubehör: MultiBox (Butter/Eier) und Eiswürfelbehälter
- **Festtür-Montage**
- Geräusch-Schalleistung/Klasse: 34 dB(A)/B

Technische Daten:

- Anschluss: 220–240 V/1,0 A
- Nische: H x B x T
1228–1233 x 560–570 x min. 560 mm

– Réfrigérateur intégrable norme-EURO, 122 cm

- Volume utile: 180 l (partie réfrigération 165 l, compartiment congélation 15 l)
- Consommation d'énergie: 146 kWh/an (E)
- Commande électronique avec affichage graphique de la température, boutons
- **Froid ventilé dans la partie réfrigération**
- 1 bac à fruits et légumes sur roulettes et avec régulateur d'humidité
- **Eclairage latéral LED sur un côté**
- Accessoires de série: MultiBox (beurre/œufs) et bac à glaçons
- **Porte: montage fixe**
- Niveau sonore/classe: 34 dB(A)/B

Caractéristiques techniques:

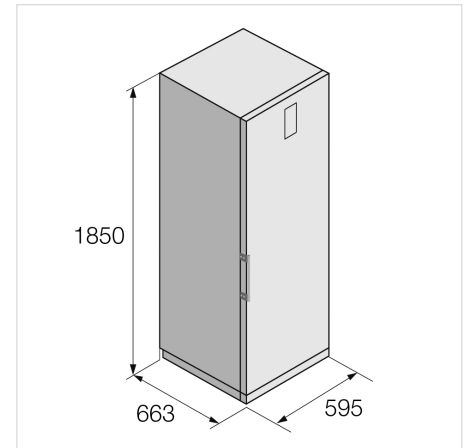
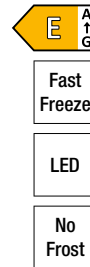
- Raccordement: 220–240 V/1,0 A
- Niche: H x L x P
1228–1233 x 560–570 x min. 560 mm

– Frigorifero integrabile a norma Euro, 122 cm

- Volume utile: 180 l (vano frigo 165 l, vano congelatore 15 l)
- Consumo di energia: 146 kWh/anno (E)
- Controllo elettronico con display grafico della temperatura, comando a pulsanti
- **Raffreddamento a ricircolo d'aria nel vano frigo**
- 1 cassetto per frutta/verdura su rotelle e con regolazione dell'umidità
- **Illuminazione laterale a LED su un lato**
- Accessori di serie: MultiBox (burro/uova) e portabottiglie
- **Porta con cerniere autoportanti**
- Rumorosità/Classe: 34 dB(A)/B

Caratteristiche tecniche:

- Allacciamento: 220–240 V/1,0 A
- Nicchia: A x L x P
1228–1233 x 560–570 x min. 560 mm



GS280NF EEV

Fr. 1490.–

inkl. MwSt./vRG / TVA/TAR inclus / IVA/TAR inclusi

- **Gefrierschrank freistehend, 185 cm**
- Nutzinhalt gesamt: 280 l
(NoFrost-Gefrierteil 280 l)
- Energieverbrauch: 247 kWh/Jahr (E)
- LCD-Display monochrom in der Tür, Touch-Bedienung
- **Umluftkühlung**
- 4 Schubladen, 3 davon auf integrierten Laufschiene, 2 Klappen und 1 Auszugsfach
- Gefriervermögen in 24 Stunden: 12 kg
- **LED-Deckenbeleuchtung**
- Serienzubehör: Eismwürfelbehälter
- Schwarzer Aluminiumgriff mit integrierter Öffnungsmechanik
- **Tür/Seitenwände: weiss/weiss**
- Geräusch-Schalleistung/Klasse: 38 dB(A)/C

Technische Daten:

- Anschluss: 220–240 V/1,0 A
- Aussenmasse: H x B x T 1850 x 595 x 663 mm

- **Congélateur pose libre, 185 cm**
- Volume utile: 280 l
(partie congélation NoFrost 280 l)
- Consommation d'énergie: 247 kWh/an (E)
- Ecran LCD monochrome dans la porte, tactile
- **Froid ventilé**
- 4 tiroirs, 3 davon sur rails intégrés, 2 clapets et 1 compartiment coulissant
- Pouvoir de congélation en 24 h: 12 kg
- **Eclairage plafonnier LED**
- Accessoires de série: bac à glaçons
- Poignée en aluminium noir à dépression
- **Porte/côtés: blanc/blanc**
- Niveau sonore/classe: 38 dB(A)/C

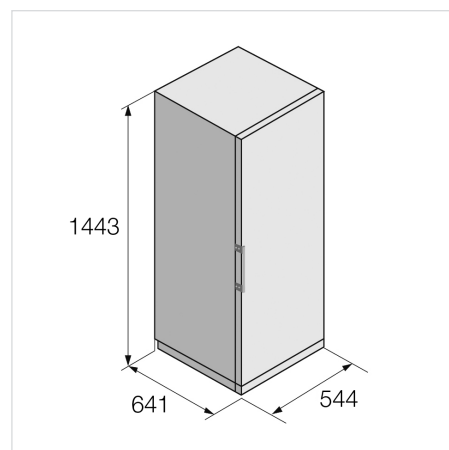
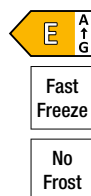
Caractéristiques techniques:

- Raccordement: 220–240 V/1,0 A
- Dimensions: H x L x P 1850 x 595 x 663 mm

- **Congelatore posa libera, 185 cm**
- Volume utile: 280 l
(vano congelatore NoFrost 280 l)
- Consumo di energia: 247 kWh/anno (E)
- Display LCD monocromatico nella porta, comando touch
- **Raffreddamento a ricircolo d'aria**
- 4 cassetti, 3 su guide di scorrimento, 2 alette e 1 vano estraibile
- Capacità di congelamento in 24 ore: 12 kg
- **Plafoniera a LED**
- Accessori di serie: vassoio cubetti di ghiaccio
- Maniglia in alluminio nero con meccanismo di apertura integrato
- **Pannelli porta/laterali: bianco/bianco**
- Rumorosità/Classe: 38 dB(A)/C

Caratteristiche tecniche:

- Allacciamento: 220–240 V/1,0 A
- Dimensioni: A x L x P 1850 x 595 x 663 mm



GS166NF EEV

Fr. 999.–

inkl. MwSt./vRG / TVA/TAR inclus / IVA/TAR inclusi

- Gefrierschrank freistehend, 145 cm
- Nutzinhalt gesamt: 166 l
(NoFrost-Gefrierteil 166 l)
- Energieverbrauch: 209 kWh/Jahr (E)
- Elektronische Steuerung mit graphischer Temperaturanzeige, Tasten-Bedienung
- **Umluftkühlung**
- 3 Schubladen, 2 davon auf integrierten Laufschielen und 2 Klappen
- Gefriervermögen in 24 Stunden: 7 kg
- Serienzubehör: Eismwürfelbehälter
- Stangengriff
- **Tür/Seitenwände: weiss/weiss**
- Geräusch-Schalleistung/Klasse: 44 dB(A)/D

Technische Daten:

- Anschluss: 220–240 V/1,0 A
- Aussenmasse: H x B x T 1443 x 544 x 641 mm

- Congélateur pose libre, 145 cm
- Volume utile: 166 l
(partie congélation NoFrost 166 l)
- Consommation d'énergie: 209 kWh/an (E)
- Commande électronique avec affichage graphique de la température, boutons
- **Froid ventilé**
- 3 tiroirs, dont 2 tiroirs sur rails intégrés et 2 clapets
- Pouvoir de congélation en 24 h: 7 kg
- Accessoires de série: bac à glaçons
- Poignée en métal
- **Porte/côtés: blanc/blanc**
- Niveau sonore/classe: 44 dB(A)/D

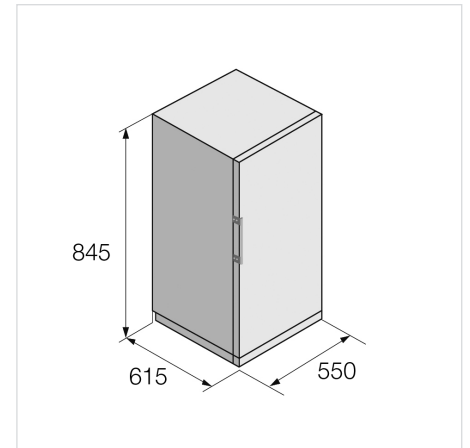
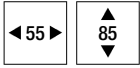
Caractéristiques techniques:

- Raccordement: 220–240 V/1,0 A
- Dimensions: H x L x P 1443 x 544 x 641 mm

- Congelatore posa libera, 145 cm
- Volume utile: 166 l
(vano congelatore NoFrost 166 l)
- Consumo di energia: 209 kWh/anno (E)
- Controllo elettronico con display grafico della temperatura, comando a pulsanti
- **Raffreddamento a ricircolo d'aria**
- 3 cassetti, 2 su guide di scorrimento e 2 alette
- Capacità di congelamento in 24 ore: 7 kg
- Accessori di serie: vassoio cubetti di ghiaccio
- Maniglia a barra
- **Pannelli porta/laterali: bianco/bianco**
- Rumorosità/Classe: 44 dB(A)/D

Caratteristiche tecniche:

- Allacciamento: 220–240 V/1,0 A
- Dimensioni: A x L x P 1443 x 544 x 641 mm



GST87 EEV

Fr. 649.–

inkl. MwSt./vRG / TVA/TAR inclus / IVA/TAR inclusi

- **Tischgefrierschrank freistehend, 85 cm**
- Nutzinhalt gesamt: 87 l (Gefrierteil 87 l)
- Energieverbrauch: 164 kWh/Jahr (E)
- LED-Display mit digitaler Temperaturanzeige, Tasten-Bedienung
- 3 Schubladen, 2 davon auf integrierten Laufschielen
- Gefriervermögen in 24 Stunden: 4 kg
- Serienzubehör: Eiskwürfelbehälter
- Stangengriff
- **Tür/Seitenwände: weiss/weiss**
- Geräusch-Schalleistung/Klasse: 41 dB(A)/C

Technische Daten:

- Anschluss: 220–240 V/1,0 A
- Aussenmasse: H x B x T 845 x 550 x 615 mm

– Congélateur table top pose libre, 85 cm

- Volume utile: 87 l (partie congélation 87 l)
- Consommation d'énergie: 164 kWh/an (E)
- Ecran LED avec affichage digital de la température, boutons
- 3 tiroirs, dont 2 sur rails intégrés
- Pouvoir de congélation en 24 h: 4 kg
- Accessoires de série: bac à glaçons
- Poignée en métal
- **Porte/côtés: blanc/blanc**
- Niveau sonore/classe: 41 dB(A)/C

Caractéristiques techniques:

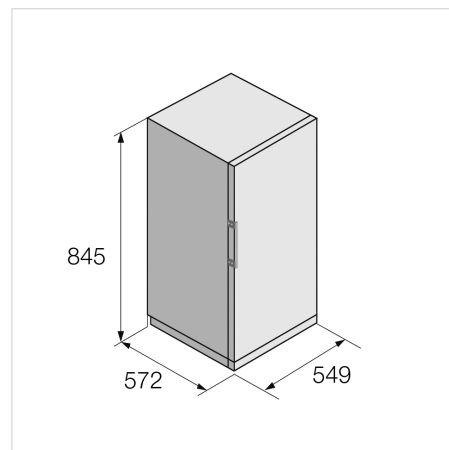
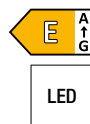
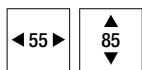
- Raccordement: 220–240 V/1,0 A
- Dimensions: H x L x P 845 x 550 x 615 mm

– Congelatore da tavolo posa libera, 85 cm

- Volume utile: 87 l (vano congelatore 87 l)
- Consumo di energia: 164 kWh/anno (E)
- Display a LED con indicazione digitale della temperatura, comando a pulsanti
- 3 cassetti, 2 su guide di scorrimento
- Capacità di congelamento in 24 ore: 4 kg
- Accessori di serie: vassoio per cubetti di ghiaccio
- Maniglia a barra
- **Pannelli porta/laterali: bianco/bianco**
- Rumorosità/Classe: 41 dB(A)/C

Caratteristiche tecniche:

- Allacciamento: 220–240 V/1,0 A
- Dimensioni: A x L x P 845 x 550 x 615 mm



KST107 EEV

Fr. 599.–

inkl. MwSt./vRG / TVA/TAR inclus / IVA/TAR inclusi

- **Tischkühlschrank freistehend, 85 cm**
- Nutzinhalt gesamt: 107 l
(Kühlteil 94 l, Gefrierfach 13 l)
- Energieverbrauch: 137 kWh/Jahr (E)
- Mechanische Steuerung im Innenraum, Drehregler
- 1 Obst-/Gemüsefach
- **LED-Seitenbeleuchtung einseitig**
- Serienzubehör: Eiskwürbelbehälter
- Stangengriff
- **Tür/Seitenwände: weiss/weiss**
- Geräusch-Schalleistung/Klasse: 39 dB(A)/C

Technische Daten:

- Anschluss: 220–240 V/1,0 A
- Aussenmasse: H x B x T 845 x 549 x 572 mm

- **Réfrigérateur table top pose libre, 85 cm**
- Volume utile: 107 l (partie réfrigération 94 l, compartiment congélation 13 l)
- Consommation d'énergie: 137 kWh/an (E)
- Régulation mécanique à molette à l'intérieur
- 1 bac à fruits et légumes
- **Eclairage latéral LED sur un côté**
- Accessoires de série: bac à glaçons
- Poignée en métal
- **Porte/côtés: blanc/blanc**
- Niveau sonore/classe: 39 dB(A)/C

Caractéristiques techniques:

- Raccordement: 220–240 V/1,0 A
- Dimensions: H x L x P 845 x 549 x 572 mm

- **Frigorifero da tavolo posa libera, 85 cm**
- Volume utile: 107 l
(vano frigo 94 l, vano congelatore 13 l)
- Consumo di energia: 137 kWh/anno (E)
- Comando meccanico all'interno, comandi girevoli
- 1 cassetto per frutta/verdura
- **Illuminazione laterale a LED su un lato**
- Accessori di serie: vassoio per cubetti di ghiaccio
- Maniglia a barra
- **Pannelli porta/laterali: bianco/bianco**
- Rumorosità/Classe: 39 dB(A)/C

Caratteristiche tecniche:

- Allacciamento: 220–240 V/1,0 A
- Dimensioni: A x L x P 845 x 549 x 572 mm



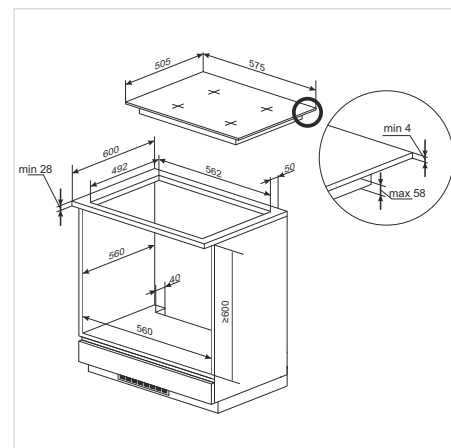
EURO

60 cm

77 l



HiLight



KHGK6042 ES EEV Fr. 1690.–

inkl. MwSt./vRG / TVA/TAR inclus / IVA/TAR inclusi

- **Kochherd EURO mit Glaskeramik Kochfeld**
- Backofen in schwarz (N) oder in Edelstahl (ES)
- Kochfeld schwarz mit Edelstahlrahmen
- 12 Funktionen: Schnelles Aufheizen, Auftauen, Umluft-Intensiv-Grillen, Supergrill (Grill + Oberhitze), Grill, Unterhitze, Unter- und Oberhitze, Heissluft, Unter- und Oberhitze mit Gebläse, Heissluft und Unterhitze (Pizza), Heissluft ECO, Backofenbeleuchtung
- 4 unabhängige Glaskeramikkochfelder:
Vorne links: $\varnothing 120/\varnothing 185$ mm, max 700/1700 W
Hinten links: $\varnothing 145/145 \times 255$ mm, max 1100/2000 W (Bräterzone)
Vorne rechts: $\varnothing 150$ mm, max 1200 W
Hinten rechts: $\varnothing 185$ mm, max 1800 W
- Temperaturregelung: bis 250 °C
- Timer
- Teleskopauszug 2-fach
- 2 Backbleche, 1 Gitterrost, Gargutsensor

Technische Daten:

- Anschluss: 400 V 3 LNPE 16 A 10300 W
- Innenraumgrösse: 77 Liter
- Nische: H x B x T 600 x 560 x 560 mm
- Ausschnitt: B x T 562 x 492 mm

KHGK6042 N EEV Fr. 1690.–

inkl. MwSt./vRG / TVA/TAR inclus / IVA/TAR inclusi

- **Cuisinière EURO avec table de cuisson**
- Four en noir (N) ou inox (ES)
- Table en noir avec cadre inox
- 12 fonctions: chauffage rapide, décongélation, grill et chaleur de voûte, super grill (grill + chaleur supérieure), grill, chaleur inférieure, chaleur supérieure et inférieure, air chaud, chaleur supérieure et inférieure avec ventilation, air chaud et chaleur inférieure (Pizza), air chaud ECO, éclairage du four
- 4 plans de cuisson indépendants en vitrocéramique:
Avant gauche: $\varnothing 120/\varnothing 185$ mm, max 700/1700 W
Arrière gauche: $\varnothing 145/145 \times 255$ mm, max 1100/2000 W
Avant droit: $\varnothing 150$ mm, max 1200 W
Arrière droit: $\varnothing 185$ mm, max 1800 W

– Température jusqu'à 250 °C

- Minuterie
- Rails télescopiques 2 niveaux
- 2 plaques de cuisson, 1 grille, sonde culinaire

Caractéristiques techniques:

- Raccordement: 400 V 3 LNPE 16 A 10300 W
- Volume intérieur: 77 litres
- Niche: H x B x T 600 x 560 x 560 mm
- Découpe: B x T 562 x 492 mm

– Cucina a norma Euro con piano di cottura in vetroceramica

- Forno in nero (N) o in acciaio inox (ES)
- Piano di cottura nero con cornice in acciaio inox
- 12 funzioni: Riscaldamento rapido, Scongelo, Grill a convezione intensiva, Supergrill (Grill + Calore superiore), Grill, Calore inferiore, Calore superiore/inferiore, Aria calda, Calore inferiore/superiore con ventola, Aria calda + Calore inferiore (Pizza), Aria calda ECO, Illuminazione del forno
- 4 piani di cottura indipendenti in vetroceramica:
Davanti a sinistra: $\varnothing 120/\varnothing 185$ mm, max 700/1700 W
Dietro a sinistra: $\varnothing 145/145 \times 255$ mm, max 1100/2000 W (zona di cottura per pirofila)
Davanti a destra: $\varnothing 150$ mm, max 1200 W
Dietro a destra: $\varnothing 185$ mm, max 1800 W

– Regolazione della temperatura: fino a 250 °C

- Timer
- 2 guide telescopiche
- 2 teglie, 1 griglia, Sonda di temperatura

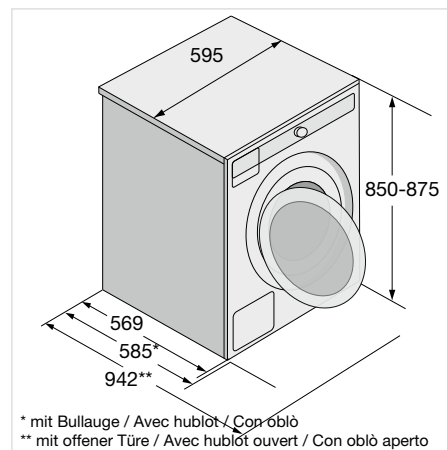
Caratteristiche tecniche:

- Allacciamento: 400 V 3 LNPE 16 A 10300 W
- Capacità vano interno: 77 litri
- Nicchia: A x L x P 600 x 560 x 560 mm
- Dimensioni incasso: L x P 562 x 492 mm



8 kg

1600



* mit Bullauge / Avec hublot / Con oblò
** mit offener Türe / Avec hublot ouvert / Con oblò aperto

W2 EEV

Fr. 2450.–

inkl. MwSt. / vRG / TVA / TAR inclus / IVA / TAR inclusi

- **Waschmaschine CLASSIC**, mit elektronischer Steuerung
- **LCD-Display mit weisser Blende**
- Einfache Bedienung mit **Drehschalter**
- **16 Hauptprogramme**
- Waschmodi: Normal, Eco, Intensiv
- Optionen: Vorwaschen, Hoher Wasserstand, Extra spülen und Knitterschutz
- Startzeitvorwahl: bis 24 Stunden
- **Quattro Struktur™**: 4 Stossdämpfer für mehr Stabilität und zur Reduzierung von Vibrationen
- Bottich und Trommelinnenraum aus Edelstahl
- **Steel Seal™-Bullauge**: ohne herkömmliche Gummidichtung, mit **Garantie von 20 Jahren**
- Active Drum™-Trommel mit unterschiedlich grossen Löchern für ein gleichmässiges und effizientes Waschen
- **Induktionsmotor**
- Schleudergeschwindigkeit: **1600 U/Min.**
- Türanschlag links, nicht wechselbar

Technische Daten:

- Verbrauch (Eco 40–60)
- Energieeffizienzklasse: A, Schleudern A
- Wasser/Zyklus: 48 l
- Energie/Zyklus: 0,47 kWh
- Luftschallemissionsklasse: B
- Geräusch Schleudern: 76 dB(A)
- Masse: H x B x T 850 x 595 x 585 mm
- Trommelvolumen: 60 l
- Türöffnung: ø 31 cm
- Anschluss: 230 V 10 A 2200 W
- Gewicht: 74 kg netto

- **Lave-linge CLASSIC**, avec commande électronique
- **Display LCD, bandeau en blanc**
- Sélection simple des programmes par **bouton**
- **16 programmes principaux**
- Mode de lavage: normal, éco, intensif
- Options: prélavage, niveau d'eau plus élevé, rinçage supplémentaire, cycle anti-froissage
- Départ différé: jusqu'à 24 heures
- **Structure Quattro™**: 4 amortisseurs pour une plus grande stabilité et pour réduire les vibrations
- Cuve et tambour en acier inoxydable
- **Hublot Steel Seal™**: sans joint en caoutchouc traditionnel, avec **garantie de 20 ans**
- Tambour Active Drum™ avec trous de différentes tailles pour un lavage doux et efficace
- **Moteur à induction**
- Vitesse d'essorage: **1600 tr/min.**
- Charnière à gauche, pas interchangeable

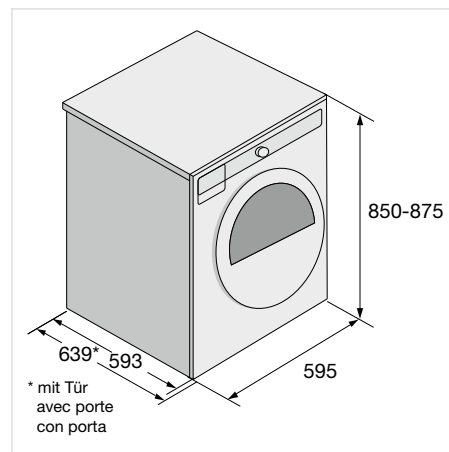
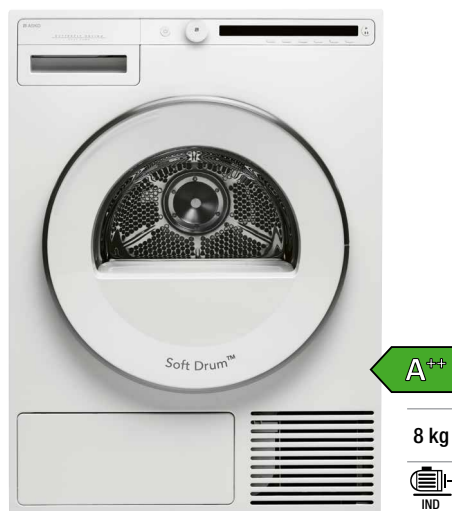
Caractéristiques techniques:

- Consommation (éco 40–60)
- Classe énergétique: A, essorage A
- Eau/cycle: 48 l
- Energie/cycle: 0,47 kWh
- Classe d'émission de bruit: B
- Bruit essorage: 76 dB(A)
- Mesures: H x L x P 850 x 595 x 585 mm
- Volume du tambour: 60 l
- Ouverture de porte: ø 31 cm
- Raccordement: 230 V 10 A 2200 W
- Poids: 74 kg net

- **Lavatrice CLASSIC**, con comando elettronico
- **Display LCD con frontalino comandi bianco**
- Grande facilità d'uso con **interruttore girevole**
- **16 programmi principali**
- Modalità di lavaggio: Normale, Eco, Intensivo
- Opzioni: Prelavaggio, Livello acqua alto, Extra risciacquo e Antipioggia
- Partenza ritardata: fino a 24 ore
- **Quattro Struktur™**: 4 ammortizzatori per una maggiore stabilità e minori vibrazioni
- Vasca e interno del cestello in acciaio inox
- **Oblò Steel Seal™**: senza tradizionale guarnizione in gomma, con **20 anni di garanzia**
- Cestello Active Drum™ con fori di diverse dimensioni per un lavaggio uniforme ed efficace
- **Motore a induzione**
- Velocità di centrifuga: **1600 giri/min.**
- Cerniera a sinistra, non modificabile

Caratteristiche tecniche:

- Consumi (Eco 40–60)
- Classe di efficienza energetica: A, centrifuga A
- Acqua/ciclo: 48 l
- Energia/ciclo: 0,47 kWh
- Classe di emissione di rumore aereo: B
- Centrifuga: 76 dB(A)
- Dimensioni: A x L x P 850 x 595 x 585 mm
- Volume cestello: 60 l
- Apertura oblò: ø 31 cm
- Allacciamento: 230 V 10 A 2200 W
- Peso: 74 kg netti



T2 EEV

Fr. 2250.–

inkl. MwSt. / vRG / TVA / TAR inclus / IVA / TAR inclusi

- **Wärmepumpen Wäschetrockner CLASSIC**, mit elektronischer Steuerung
- LCD-Display mit weisser Blende
- Einfache Bedienung mit **Drehshalter**
- Vollautomatische Trockenprogramme mit Automatischer Restfeuchtemessung
- **10 Hauptprogramme:** Extra, Trocken, Normal, Bettwäsche, Seide, Quick Pro
- Optionen: Extratrocknung, Knitterschutz
- Startzeitvorwahl: bis 24 Stunden
- 5 Kugellager zur Stützung der Trommel und Sicherstellung einer dauerhaften Drehbewegung
- **Butterfly™-Trocknung:** ununterbrochene Bewegung mit alternierender Rotation, um die Wäschestücke nicht zu verwickeln
- **Sensi Dry™** mit Feuchtigkeitssensor
- Anzeige der Restzeit
- Kondenswasserbehälter 6,2 l oder mit Direktablauf
- Induktionsmotor
- Säulenbausatz inbegriffen
- **Türanschlag rechts, wechselbar**

Technische Daten:

- Verbrauch (Standardprogramm)
- Energieeffizienzklasse: **A++ A**
- Energie/Jahr: 236 kWh
- Geräuschpegel: bis 64 dB(A)
- Masse: H x B x T 850 x 595 x 654 mm
- Türöffnung: ø 34 cm
- Trommelvolumen: 117 l
- Anschluss: 230 V 10 A 700 W
- Gewicht: 57 kg netto

- **Sèche-linge pompe à chaleur CLASSIC**, avec commande électronique
- Display LCD, bandeau en blanc
- Sélection simple des programmes par **bouton**
- Programmes de séchage automatiques avec mesure de l'humidité
- **10 programmes principaux:** extra, sec, draps, soie, Quick Pro
- Options: séchage extra, anti-froissage
- Départ différé: jusqu'à 24 heures
- 5 roulements à billes pour supporter le tambour et assurer une rotation durable
- **Séchage système Butterfly™:** mouvement en continu et rotation alternée afin d'éviter le tassement des vêtements
- **Sensi Dry™** avec capteur d'humidité
- Indication de la durée restante
- Evacuation directe de l'eau possible
- Collecteur d'eau de condensation: 6,2 l
- Moteur à induction
- Jeu de montage en colonne inclus
- **Charnière à droite, interchangeable**

Caractéristiques techniques:

- Consommation (programme standard)
- Classe énergétique: **A++ A**
- Energie/an: 236 kWh
- Niveau sonore: jusqu'à 64 dB(A)
- Mesures: H x L x P 850 x 595 x 654 mm
- Ouverture de porte: ø 34 cm
- Volume du tambour: 117 l
- Raccordement: 230 V 10 A 700 W
- Poids: 57 kg net

- **Asciugatrice a pompa di calore CLASSIC**, con comando elettronico
- Display LCD con frontaliino comandi bianco
- Grande facilità d'uso con **interruttore girevole**
- Programmi di asciugatura del tutto automatici con automisurazione dell'umidità residua
- **10 programmi principali:** Extra, Asciugatura, Normale, Biancheria da letto, Seta, Quick Pro
- Opzioni: Asciugatura extra, Ciclo anti piega
- Partenza ritardata: fino a 24 ore
- 5 cuscinetti a sfera per sostenere il cestello e assicurare un movimento rotatorio duraturo
- **Asciugatura Butterfly™:** movimento ininterrotto con rotazione alternata per non aggrovigliare i capi
- **SensiDry™** con sensore di umidità
- Indicazione del tempo residuo
- Contenitore di condensa da 6,2 l o con scarico diretto
- Motore a induzione
- Kit per montaggio a colonna incluso
- **Cerniera a destra, modificabile**

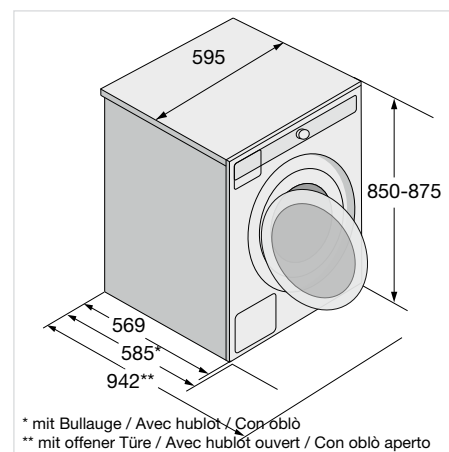
Caratteristiche tecniche:

- Consumi (programma standard)
- Classe di efficienza energetica: **A++ A**
- Energia/anno: 236 kWh
- Livello di rumorosità: fino a 64 dB(A)
- Dimensioni: A x L x P 850 x 595 x 654 mm
- Apertura oblò: ø 34 cm
- Volume cestello: 117 l
- Allacciamento: 230 V 10 A 700 W
- Peso: 57 kg netti



8 kg

1600



* mit Bullauge / Avec hublot / Con oblò
** mit offener Türe / Avec hublot ouvert / Con oblò aperto

W6 EEV

Fr. 3590.–

inkl. MwSt. / vRG / TVA / TAR inclus / IVA / TAR inclusi

- **Mehrfamilienhaus-Waschmaschine**, 8 kg in weiss mit elektronischer Steuerung
- LCD-Display mit weissen Ziffern auf schwarzem Hintergrund
- **23 Hauptprogramme**: Eco 40–60 °C, Anti-Allergie, **Rapido 40 °C–40 Min 60 °C–60 Min**, Hemden, Bettwäsche, Intensiv, Spülstop
- Optionen: Vorwaschen, hoher Wasserstand, Extra-Spülen, Knitterschutz
- **Startzeitvorwahl: 0–24 Std.**
- **Quattro Struktur™**: robuster Innenrahmen mit 4 Stossdämpfern für leisen Lauf und lange Lebensdauer
- **Edelstahlbottich**
- **Steel Seal™**: wartungsfreie Türabdichtung ohne Faltenbalg. **20 Jahre garantiert.**
- **Active Drum™**: Gezielte Durchflutung der Wäsche für bestes Spülergebnis
- Restfeuchte nach Schleudern 44%
- Kaltwasseranschluss
- **Türanschlag links, nicht wechselbar**
- Schleudergeschwindigkeit **1600 U/Min.** in 100er Schritten reduzierbar bis 400 U/Min.

Technische Daten:

- Verbrauch (Eco 40–60)
- Energieeffizienzklasse: A, Schleudern A
- Wasser/Zyklus: 48 l
- Energie/Zyklus: 0,47 kWh
- Luftschallemissionsklasse: B
- Geräusch Schleudern: 76 dB(A)
- Masse: H x B x T 850 x 595 x 585 mm
- Trommelvolumen: 60 l
- Türöffnung: ø 31 cm
- Anschluss: 400 V 3LNPE 10 A 3200 W
- Gewicht: 75,5 kg netto

- **Lave-linge pour buanderie**, 8 kg en blanc avec commande électronique
- Ecran LCD avec chiffres blancs sur face noir
- **23 programmes principaux**: éco 40–60 °C, anti-allergie, **rapido 40 °C–40 Min 60 °C–60 Min**, chemises, draps, intensif, arrêt cuve pleine
- Options: pré lavage, niveau d'eau plus élevé, extra rinçage, cycle anti-froissement
- **Départ différé: 0–24 h**
- **Structure Quattro™**: châssis intérieur robuste avec 4 amortisseurs pour un fonctionnement silencieux et une longue durée de vie
- **Cuve en acier inox**
- **Porte Steel Seal™**: pas de joint d'hublot et sans entretien. **20 années de garantie.**
- **Active Drum™**: tambour conçu pour un meilleur résultat de rinçage
- Humidité restante 44%
- Raccordement à l'eau froide
- **Charnières à gauche, non interchangeable**
- Vitesse d'essorage **1600 tr/min.** réductible par pas de 100 jusqu'à 400 tr/min.

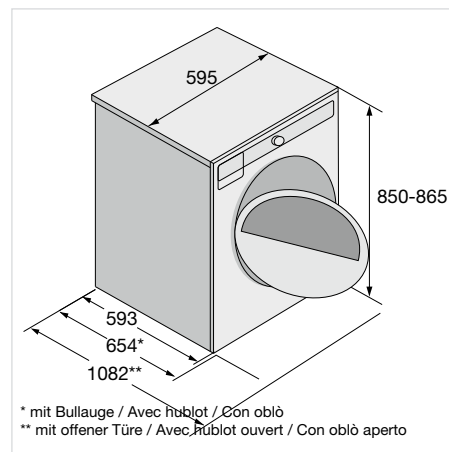
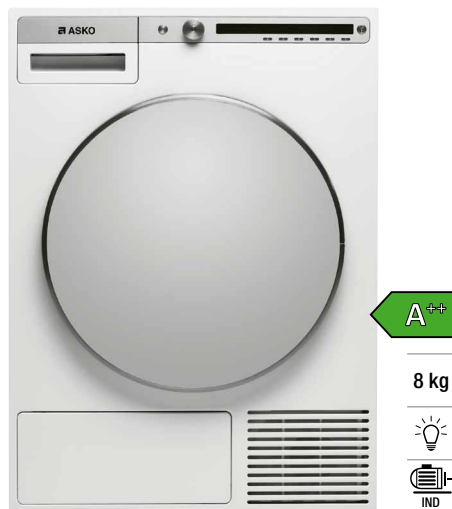
Caractéristiques techniques:

- Consommation (éco 40–60)
- Classe énergétique: A, essorage A
- Eau/cycle: 48 l
- Energie/cycle: 0,47 kWh
- Classe d'émission de bruit: B
- Bruit essorage: 76 dB(A)
- Mesures: H x L x P 850 x 595 x 585 mm
- Volume du tambour: 60 l
- Ouverture de porte: ø 31 cm
- Raccordement: 400 V 3LNPE 10 A 3200 W
- Poids: 75,5 kg net

- **Lavatrice per case plurifamiliari**, 8 kg bianca, con comando elettronico
- Display LCD con cifre bianche su sfondo nero
- **23 programmi principali**: Eco 40–60 °C, Antiallergia, **Rapido 40 °C–40 Min 60 °C–60 Min**, Camicie, Biancheria da letto, Intensivo, Stop dopo risciacquo
- Opzioni: Pre lavaggio, Livello acqua alto, Extra risciacquo e Antipioggia
- **Partenza ritardata: 0–24 ore**
- **Quattro Struktur™**: robusto telaio interno con 4 ammortizzatori per maggiore silenziosità e più lunga durata
- **Vasca in acciaio inox**
- **Steel Seal™**: guarnizione di tenuta dell'oblò che non necessita manutenzione, senza soffiato. **20 anni di garanzia.**
- **Active Drum™**: irradiazione mirata della biancheria per migliori risultati di risciacquo
- Umidità residua dopo la centrifuga 44%
- Allaccio acqua fredda
- **Blocco per l'oblò a sinistra, non modificabile**
- Velocità di centrifuga **1600 U/min.** a scatti di 100 riducibili fino a 400 giri/min.

Caratteristiche tecniche:

- Consumi (Eco 40–60)
- Classe di efficienza energetica: A, centrifuga A
- Acqua/ciclo: 48 l
- Energia/ciclo: 0,47 kWh
- Classe di emissione di rumore aereo: B
- Livello di rumorosità: 76 dB(A)
- Dimensioni: A x L x P 850 x 595 x 585 mm
- Volume cestello: 60 l
- Apertura oblò: ø 31 cm
- Allacciamento: 400 V 3LNPE 10 A 3200 W
- Peso: 75,5 kg netti



* mit Bullauge / Avec hublot / Con obliò
 ** mit offener Türe / Avec hublot ouvert / Con obliò aperto

T6 EEV

Fr. 3590.–

inkl. MwSt. / vRG / TVA / TAR inclus / IVA / TAR inclusi

- **Mehrfamilienhaus-Wärmepumpentrockner LOGIC**, 8 kg mit elektronischer Steuerung
- LCD-Display mit weissen Ziffern auf schwarzem Hintergrund
- **14 Hauptprogramme:** Extra, Trocken, Normal, Jeans, Bettwäsche, Handtücher, Daunen, Seide, Hemden, Quick Pro
- Optionen: Extratrocknung, Knitterschutz von 1 bis 4 Stunden, Füllmengenvorwahl
- **Startzeitvorwahl: 0–24 Std.**
- 5 Kugellager zur Stützung der Trommel und Sicherstellung einer dauerhaften Drehbewegung
- **Butterfly™-Trocknung:** ununterbrochene Bewegung mit alternierender Rotation verteilt die Wäsche gleichmässig
- **Soft Drum™-System:** verbessert die Luftzirkulation zwischen den Wäschestücken
- **Air Lift™-Treiber:** verhindert das Verwickeln
- Kondenswasserbehälter: 6 l mit Direktablauf
- Anschlussschlauch für Kondenswasser – Direktablauf inbegriffen
- **Türanschlag rechts, wechselbar**

Technische Daten:

- Verbrauch (Standardprogramm)
- Energieeffizienzklasse: A++ A
- Energie/Jahr: 236 kWh
- Geräusch: 64 dB(A)
- Masse: H x B x T 850 x 595 x 654 mm
- Trommelvolumen: 112 l
- Türöffnung: \varnothing 34 cm, 180°
- Anschluss: 230 V 10 A 700 W
- Gewicht: 54 kg netto

- **Sèche-linge à pompe à chaleur LOGIC pour buanderies**, 8 kg avec commande électronique
- Ecran LCD avec chiffres blancs sur face noir
- **14 programmes principaux:** extra, sec, normal, jeans, draps, serviettes, duvet, soie, chemises, Quick Pro
- Options: séchage extra, cycle anti-froissage de 1 à 4 heures, présélection de la quantité de remplissage
- **Départ différé: 0–24 h**
- 5 roulements à billes pour supporter le tambour et assurer une rotation durable
- **Butterfly™:** mouvement en continu et rotation alternée afin d'éviter le tassement des vêtements
- **Soft Drum™:** améliore la circulation d'air parmi les pièces de linge
- **Air Lift™:** contre l'emmêlage de linge
- Collecteur d'eau de condensation: 6 l avec évacuation directe
- Tuyau d'évacuation d'eau directe
- **Charnière à droite, interchangeable**

Caractéristiques techniques:

- Consommation (programme standard)
- Classe énergétique: A++ A
- Energie/an: 236 kWh
- Bruit: 64 dB(A)
- Mesures: H x L x P 850 x 595 x 654 mm
- Volume du tambour: 112 l
- Ouverture de porte: \varnothing 34 cm, 180°
- Raccordement: 230 V 10 A 700 W
- Poids: 54 kg net

- **Asciugatrice a pompa di calore per case plurifamiliari LOGIC**, 8 kg con comando elettronico
- Display LCD con cifre bianche su sfondo nero
- **14 programmi principali:** Extra, Asciugatura, Normale, Jeans, Biancheria da letto, Asciugamani, Piumini, Seta, Camicie, Quick Pro
- Opzioni: Asciugatura extra, Antipiega da 1 a 4 ore, preselezione del carico
- **Partenza ritardata: 0–24 ore**
- 5 cuscinetti a sfera per sostenere il cestello e assicurare un movimento rotatorio duraturo
- **Asciugatura Butterfly™:** movimento ininterrotto con rotazione alternata per distribuire uniformemente la biancheria
- **Sistema Soft Drum™:** migliora la circolazione dell'aria tra i capi di biancheria
- **Air Lift™:** evita che si aggroviglino
- Contenitore di condensa: 6 l con scarico diretto
- Tubo flessibile di raccordo per l'acqua di condensa – scarico diretto
- **Blocco per l'oblò a destra, modificabile**

Caratteristiche tecniche:

- Consumi (programma standard)
- Classe di efficienza energetica: A++ A
- Energia/anno: 236 kWh
- Livello di rumorosità: 64 dB(A)
- Dimensioni: A x L x P 850 x 595 x 654 mm
- Volume cestello: 112 l
- Apertura oblò: \varnothing 34 cm, 180°
- Allacciamento: 230 V 10 A 700 W
- Peso: 54 kg netti

 ASKO



Waschmaschine

- Quattro™ Professionelles Federungssystem, das Vibrationen im Schleudermodus verhindert und den Geräuschpegel reduziert
- Steel Seal™-Bullauge ohne Faltenbalg für bessere Hygiene. 20 Jahre Garantie
- Active Drum™-Trommel
Bewegt die Wäsche zur Trommelmitte, um die Textilien zu schonen
- Induktionsmotor, der den Energieverbrauch und den Geräuschpegel senkt

Wäschetrockner

- Air Lift™-Mitnehmerrippen zur Erhöhung der Effizienz und Reduktion der Trocknungsdauer
- Soft Drum™-Trommel zur Verbesserung der Luftzirkulation der Wäsche und Erhöhung der Trocknungseffizienz
- Butterfly™-Trocknung um das Verwickeln der Wäsche zu verhindern
- Multifiltersystem
Damit keine Flusen in das Trocknungssystem gelangen, welche die Trocknungszeit verlängern

Lave-linge

- Quattro™ système de suspension professionnel qui empêche les vibrations en mode essorage et réduit le niveau sonore
- Hublot Steel Seal™ sans soufflet en caoutchouc pour une meilleure hygiène. 20 ans de garantie
- Tambour Active Drum™
Dirige le linge au centre du tambour pour garantir une usure minimale de vos textiles
- Moteur à induction qui réduit la consommation d'énergie et le niveau sonore

Sèche-linge

- Aubes Air Lift™ pour accroître l'efficacité du séchage et réduire sa durée
- Tambour Soft Drum™ pour améliorer la circulation de l'air autour du linge et augmenter l'efficacité du séchage
- Séchage Butterfly™ pour éviter que le linge ne s'emmêle
- Système Multifiltre
Pour éviter que les peluches pénètrent dans l'appareil et prolongent la durée de séchage

Lavatrice

- Sistema di ammortizzazione professionale Quattro™, che elimina le vibrazioni durante la centrifuga e riduce il livello di rumorosità
- Oblò Steel Seal™ senza guarnizione di gomma, per una maggiore igiene. 20 anni di garanzia
- Cestello Active Drum™
Convoglia la biancheria al centro del cestello per non rovinare i capi
- Motore a induzione, che riduce il consumo energetico e il livello di rumorosità

Asciugatrice

- Trascinatori Air Lift™ per aumentare l'efficienza e ridurre la durata dell'asciugatura
- Cestello Soft Drum™ per migliorare il flusso dell'aria tra i capi e aumentare l'efficienza dell'asciugatura
- Asciugatura Butterfly™ per evitare l'aggraviarsi della biancheria
- Sistema Multifiltro
Per impedire che la lanugine finisca nell'apparecchio prolungando la durata dell'asciugatura



La vie en fors

5 JAHRE GARANTIE AUF HAUSHALTSGERÄTE

FORS gewährt eine kostenlose Vollgarantie von 5 Jahren (FORS Swiss Garantie 5) sowie die Möglichkeit einer Anschlussgarantie (FORS Swiss Security 8) für insgesamt 8 Jahre für alle Haushaltgeräte an. Darin enthalten sind die Marken **FORS, ASKO, Falmecc, De Dietrich** und **Brandt**.

Ein messbarer Mehrwert

Unabhängigen Studien im Immobilien-Markt zufolge sparen Sie in den **drei zusätzlichen Garantie Jahren** bis zu **Fr. 300.–** auf jedes Haushaltgerät oder **Fr. 1'500.– pro Küche**.

Detaillierte Informationen zur Garantie und Geräte-Registration sowie unsere Spezialbroschüre Allmarkenservice finden Sie unter **www.fors.ch**



Verlassen Sie sich auf mindestens 5 Jahre sorgenfreie Garantiezeit

5 ANS DE GARANTIE SUR LES APPAREILS ÉLECTROMÉNAGERS

FORS offre une garantie complète gratuite de 5 ans (FORS Swiss Garantie 5) ainsi que la possibilité d'une prolongation de garantie (FORS Swiss Security 8), soit un total de 8 ans pour tous les appareils électroménagers. En font partie les marques **FORS, ASKO, Falmecc, De Dietrich** et **Brandt**.

Une plus-value mesurable

Selon des études indépendantes réalisées sur le marché immobilier, pendant les **trois années de garantie supplémentaires** vous économisez jusqu'à **Fr. 300.–** sur chaque appareil électroménager ou **Fr. 1'500.– par cuisine**.

Vous trouverez des informations détaillées au sujet de la garantie et de l'enregistrement des appareils, de même que notre brochure spéciale Service toutes marques, sur notre site **www.fors.ch**



Vous pouvez compter sur au moins 5 ans de garantie sans souci

5 ANNI DI GARANZIA SU ELETTRODOMESTICI

FORS fornisce una garanzia completa e gratuita di cinque anni (FORS Swiss Garantie 5) e la possibilità di un'estensione di garanzia (FORS Swiss Security 8) per un periodo totale di 8 anni per tutti gli elettrodomestici. Ne fanno parte i marchi **FORS, ASKO, Falmecc, De Dietrich** e **Brandt**.

Un valore aggiunto misurabile

Secondo studi indipendenti nel mercato immobiliare, grazie a questi **tre anni di garanzia aggiuntivi** risparmiate fino a **Fr. 300.–** su ogni elettrodomestico o **Fr. 1'500.– per cucina**.

Per ricevere informazioni dettagliate sulla garanzia e la registrazione dei dispositivi, così come il nostro opuscolo speciale sull'assistenza multimarca, visitate il sito **www.fors.ch**



Potete contare su almeno 5 anni di garanzia per la massima tranquillità

SHOWROOMS

FORS AG
Schaftenholzweg 8
CH-2557 Studen BE
Tel: 032 374 26 26
info@fors.ch

FORS AG
Oberneuhofstrasse 12
CH-6340 Baar ZG
Tel: 041 766 07 50
baar@fors.ch

FORS AG
Via Cantonale 65
CH-6804 Bironico TI
Tel: 091 630 26 26
bironico@fors.ch

FORS AG
Route Sous-Riette 15
CH-1023 Crissier VD
Tel: 021 706 04 44
crissier@fors.ch

FORS AG
Sandackerstrasse 32
CH-9245 Oberbüren SG
Tel: 071 950 00 01
oberbueren@fors.ch

Die aktuellen Öffnungszeiten der regionalen Showrooms, sowie Angaben zu Feiertagen, entnehmen Sie unserer Webseite.

Vous trouverez les heures d'ouverture actuelles des showrooms régionaux ainsi que les indications concernant les jours fériés sur notre site Web.

Per i periodi di apertura attuali degli showroom regionali e le indicazioni sui giorni festivi, consultate il nostro sito web.